



REPUBLIKA HRVATSKA

DRŽAVNI ZAVOD ZA MJERITELJSTVO

Klasa: UP/I-960-03/05-07/88
Ur. broj: 558-06/21-06-3
Zagreb, 18. srpnja 2006.

Na temelju članka 202. stavka 1. Zakona o općem upravnom postupku ("Narodne novine", br. 53/91), članka 20. stavak 1. Zakona o mjeriteljstvu ("Narodne novine", br. 163/03) i članka 8. stavak 1. Pravilnika o načinu na koji se provodi tipno ispitivanje mjerila ("Narodne novine" broj 82/02), u povodu zahtjeva za ispitivanje tipa mjerila koje je podnijela tvrtka **SIEMENS d.d.**, 10000 Zagreb, Heinzelova 70 a, Republika Hrvatska, radi odobravanja tipa mjerila, ravnatelj Državnog zavoda za mjeriteljstvo izdaje:

**RJEŠENJE
O ODOBRENJU TIPRA MJERILA**

- Odobrava se tip mjerila:
 - vrsta mjerila: **Naponski mjerni transformator**
 - tvornička oznaka tipa mjerila: **EVEG 12-29; EVEG 24-29 (oznaka WTW)
4MT32 XC; 4MT34 XC (oznaka Siemens)**
 - proizvođač mjerila: **WTW, Wandler – und Transformatorenwerk GmbH, Wirges, Njemačka
ili Siemens AG, Njemačka**
 - službena oznaka tipa mjerila: **HR T-4-1011**
- Mjerila iz točke 1. ovog rješenja mogu se podnositi na ovjeravanje.
- Ovo rješenje važi 10 godina.
- Podaci o tehničkim i mjeriteljskim značajkama mjerila iz točke 1. ovog rješenja, prilog su ovom rješenju i čine njegov sastavni dio.

Obrazloženje

Tvrtka **SIEMENS d.d.**, 10000 Zagreb, Heinzelova 70 a, Republika Hrvatska podnijela je ovom Zavodu dana 17. listopada 2005. godine zahtjev za ispitivanje tipa mjerila iz točke 1. ovog rješenja. Uz zahtjev je priložena tehnička dokumentacija o mjerilu i potreban broj uzoraka mjerila.

Ispitivanjem tipa mjerila iz točke 1. ovog rješenja, utvrđeno je da mjerilo zadovoljava zahtjeve propisane Pravilnikom o mjeriteljskim zahtjevima za mjerne transformatore brojala električne energije ("Narodne novine" broj 17/02) te da je prikladno za uporabu.

Ovo rješenje važi 10 godina.

Slijedom navedenog odlučeno je kao u izreci ovog rješenja.

Uputa o pravnom sredstvu

Protiv ovog rješenja nije dopuštena žalba, ali se može pokrenuti upravni spor tužbom Upravnom sudu Republike Hrvatske u Zagrebu, u roku od 30 dana od dana primitka ovoga rješenja.

Upravna pristojba po tarifnom broju 1. i 2. Zakona o upravnim pristojbama ("Narodne novine", br. 8/96) u iznosu od 70,00 kn naplaćena je od podnositelja zahtjeva i poništena na zahtjevu.
Prilog: kao u tekstu (7 str.)



Dostaviti:

- SIEMENS d.d. - Zagreb**,
10000 Zagreb, Heinzelova 70 a, Republika Hrvatska
- OMP – PJ Zagreb, PJ Osijek, PJ Rijeka, PJ Split
- Pismohrana, ovdje
- Glasilo Zavoda

Klasa: UP/I-960-03/05-07/88

Ur. broj: 558-06/21-06-3

PROIZVOĐAČ: **WTW, Wandler – und Transformatorenwerk GmbH**, Wirges, Njemačka
ili **Siemens AG**, Njemačka

MJERILO: **Naponski mjerni transformator**

TIP: **EVEG 12-29; EVEG 24-29 (oznaka WTW)**

4MT32 XC; 4MT34 XC (oznaka Siemens)

**Službena oznaka tipa
HR T-4-1011**

1. PRIMIJENJENI PROPISI

Na naponske mjerne transformatore tipova **EVEG 12-29; EVEG 24-29 (oznaka WTW)** ili **4MT32 XC; 4MT34 XC (oznaka Siemens)**, proizvodnje **WTW, Wandler – und Transformatorenwerk GmbH**, Wirges, Njemačka ili **Siemens AG**, Njemačka (u daljnjem tekstu: transformator) odnose se ovi propisi:

- Zakon o mjeriteljstvu ("Narodne novine", br. 163/03);
- Zakon o mjerim jedinicama ("Narodne novine", br. 58/93);
- Pravilnik o načinu na koji se provodi tipno ispitivanje mjerila ("Narodne novine", br. 82/02);
- Naredba o mjerilima nad kojima se obavlja mjeriteljski nadzor ("Narodne novine" broj 100/03);
- Naredba o ovjernim razdobljima za pojedina zakonita mjerila i načinu njihove primjene i o umjernim razdobljima za etalone koji se upotrebljavaju za ovjeravanje zakonitih mjerila ("Narodne novine" broj 47/05);
- Naredba o vrsti, obliku i načinu postavljanja državnih ovjernih žigova i oznaka za ovjeravanje mjerila, oznaka za označavanje mjerila te ovjernih isprava (N.N. broj 152/05, 9/06 i 53/06);
- Pravilnik o mjeriteljskim i tehničkim zahtjevima za mjerne transformatore u mjernim grupama za mjerenje električne energije (NN broj 11/06);
- Hrvatska norma HRN EN 60044-2 za naponske mjerne transformatore.

2. DOKUMENTI

Ovo se odobrenje tipa mjerila donosi na osnovi ovih dokumenata:

PTB Physikalisch-Technische Bundesanstalt, Braunschweig i Berlin

- Rješenje o odobrenju tipa mjerila broj PTB-2.3-4013021, 25. svibnja 2004. godine, oznake odobrenja

20.25

04.02

Type test report voltage transformer WTW, Wirges, Njemačka

- Izvješće o ispitivanju tipa 4 MT3 (VEG 24-29) WTW TP 05/2003, od 12. prosinca 2003. godine

2.1. Napomena uz dokumente proizvođača

- 2.1.1. Dokumenti proizvođača za ovaj tip naponskog mjernog transformatora mogu se upotrebljavati kao mjerodavne podloge kod ovjeravanja, samo ako im je sadržaj jednak sadržaju dokumenata koji su dostavljeni za postupak ispitivanja tipa mjerila i koji su navedeni u ovom prilogu rješenja o odobrenju tipa mjerila.
- 2.1.2. Odobrenje vrijedi samo za mjerna područja prikazana u ovom prilogu rješenja o odobrenju tipa mjerila, a podaci izvan tog područja, navedeni u opisu proizvoda, služe samo kao obavijest.
- 2.1.3. Provjerom dokumenata proizvođača u okviru donošenja ovog odobrenja tipa mjerila nije obavljena njihova recenzija, pa je za stručnu ispravnost teksta (ispravnu primjenu pojmova i pisanje formula) odgovoran proizvođač transformatora.

3. NAMJENA NAPONSKOG MJERNOG TRANSFORMATORA

Transformator je namijenjen za odvajanje mjernih i zaštitnih uređaja od visokog napona i za transformaciju primarnih napona na iznos prilagođen mjernim i zaštitnim uređajima.

4. OPIS NAPONSKOG MJERNOG TRANSFORMATORA

Naponski mjerni transformatori tipova EVEG 12-29; EVEG 24-29 (oznaka WTW) ili 4MT 32 XC; 4MT 34 XC (oznaka Siemens) su jednopolno izolirani mjerni transformatori predviđeni za spajanje u trofaznu mrežu, a ugrađeni su u kovinsko rasklopno postrojenje punjeno plinom SF6.

Kućište transformatora izrađeno je od epoksidne smole posebnim postupkom presvučene kovinskim slojem radi zaštite od vatre.

Izolacija između primarnog namota, te sekundarnih namota i uzemljenih dijelova je plin SF6.

Aktivni dio transformatora čini jezgra transformatora slagana od transformatorskog magnetskog lima, na koju su ugrađeni primarni i sekundarni namoti. Primarni priključak izveden je na vanjski stožasti priključak od araldita, a sekundarni priključak izveden je kabelskim priključkom.

Natpisna pločica učvršćena je zakovicama na kovinsko kućište na za to predviđeno mjesto.

5. TEHNIČKE I MJERITELJSKE ZNAČAJKE TRANSFORMATORA

TIP TRANSFORMATORA	EVEG 12-29 4MT32 XC	EVEG 24-29 4MT34 XC
Najviši pogonski napon (kV)	12	24
Primarni napon (kV)	$3/\sqrt{3}$ do $11/\sqrt{3}$	$12/\sqrt{3}$ do $22/\sqrt{3}$
Nazivni sekundarni napon (V)	$100/\sqrt{3}$ ili $110/\sqrt{3}$	
Nazivna snaga mjerne jezgre (VA)	do 20 VA za razred 0,2 do 60 VA za razred 0,5	
Razred točnosti mjerne jezgre	0,2 ili 0,5	0,2 ili 0,5
Broj primarnih mjerni područja	2	
Broj sekundarnih namota	max. 3	
Ispitni napon mrežne frekvencije (kV)	28	50
Ispitni napon sekundarnih namota (kV)	3	
Toplinski razred izolacije	E	
Službena oznaka tipa	HR T-4-1011	

6. NATPISI I OZNAKE

Natpisi i oznake na transformatoru moraju biti na hrvatskom jeziku. Moraju biti jasni, dobro vidljivi u radnim uvjetima i napisani tako da se ne mogu izbrisati niti skinuti.

Na transformatoru moraju biti ovi natpisi i oznake:

- 1) ime i naziv ili znak proizvođača i mjesto proizvodnje;
- 2) oznaka tipa transformatora;
- 3) natpis "**Naponski transformator**";
- 4) tvornički broj i godinu proizvodnje, pri čemu zadnje dvije znamenke godine proizvodnje mogu biti kosom crtom odvojene od tvorničkog broja;
- 5) nazivna vrijednost primarnog napona i sekundarnog napona;
- 6) nazivna snagu i oznaka razreda točnosti;
- 7) nazivna frekvencija;
- 8) službena oznaka mjernog transformatora **HR T-4-1011**;
- 9) oznake odgovarajućih priključaka;
- 10) najviši pogonski napon, odvojen kosom crtom od vrijednosti ispitnog izmjeničnog napona i ispitnog udarnog napona npr. **12/28/- kV**;
- 11) toplinski razred izolacije **E**;
- 12) nazivni faktor napona i odgovarajuće nazivno trajanje.

7. ISPITIVANJE I OZNAČAVANJE ŽIGOM

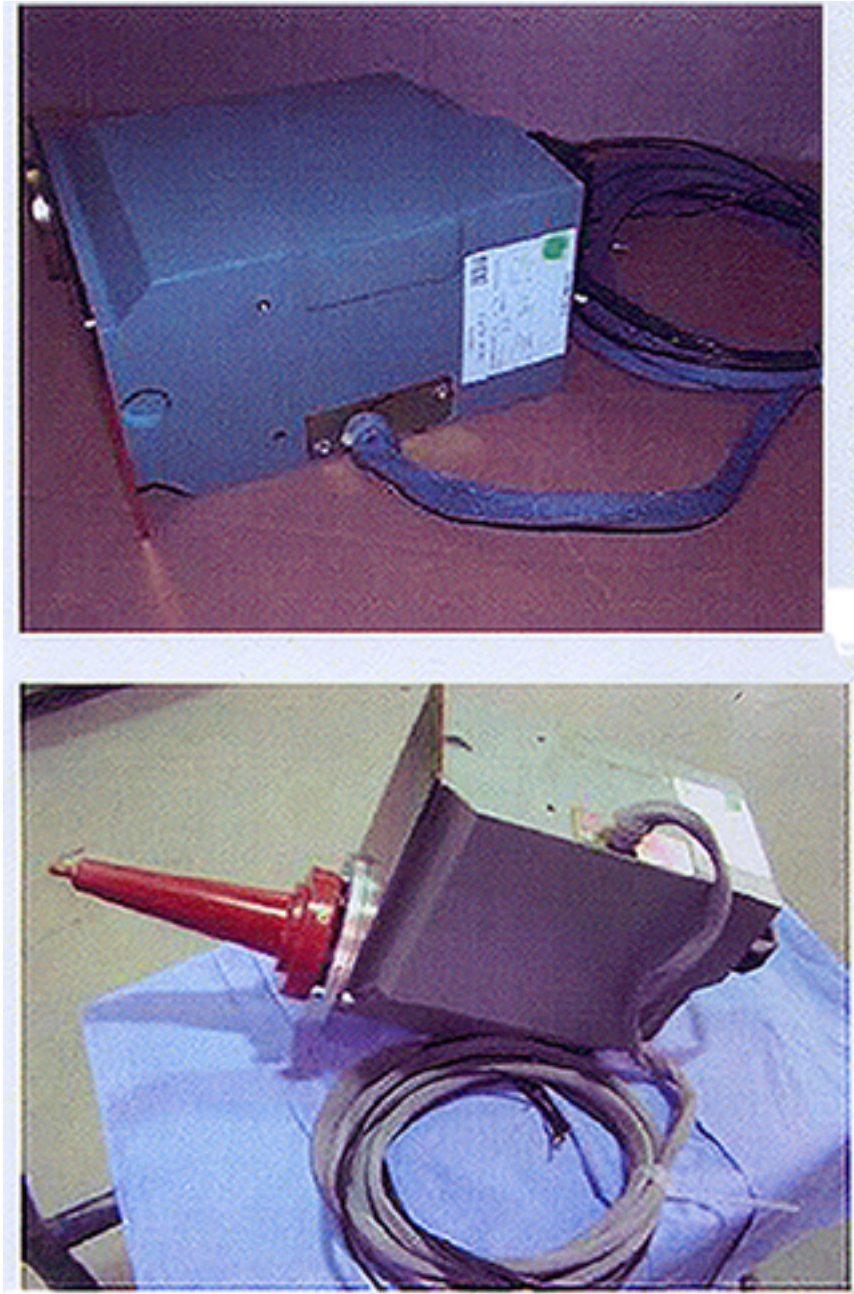
Ispitivanje transformatora provodi se prema odredbama Pravilnik o mjeriteljskim i tehničkim zahtjevima za mjerne transformatore u mjernim grupama za mjerenje električne energije.

Označavanje žigom provodi se postavljanjem godišnje ovjerne oznake u obliku naljepnice na označeno mjestu na natpisnoj pločici transformatora.

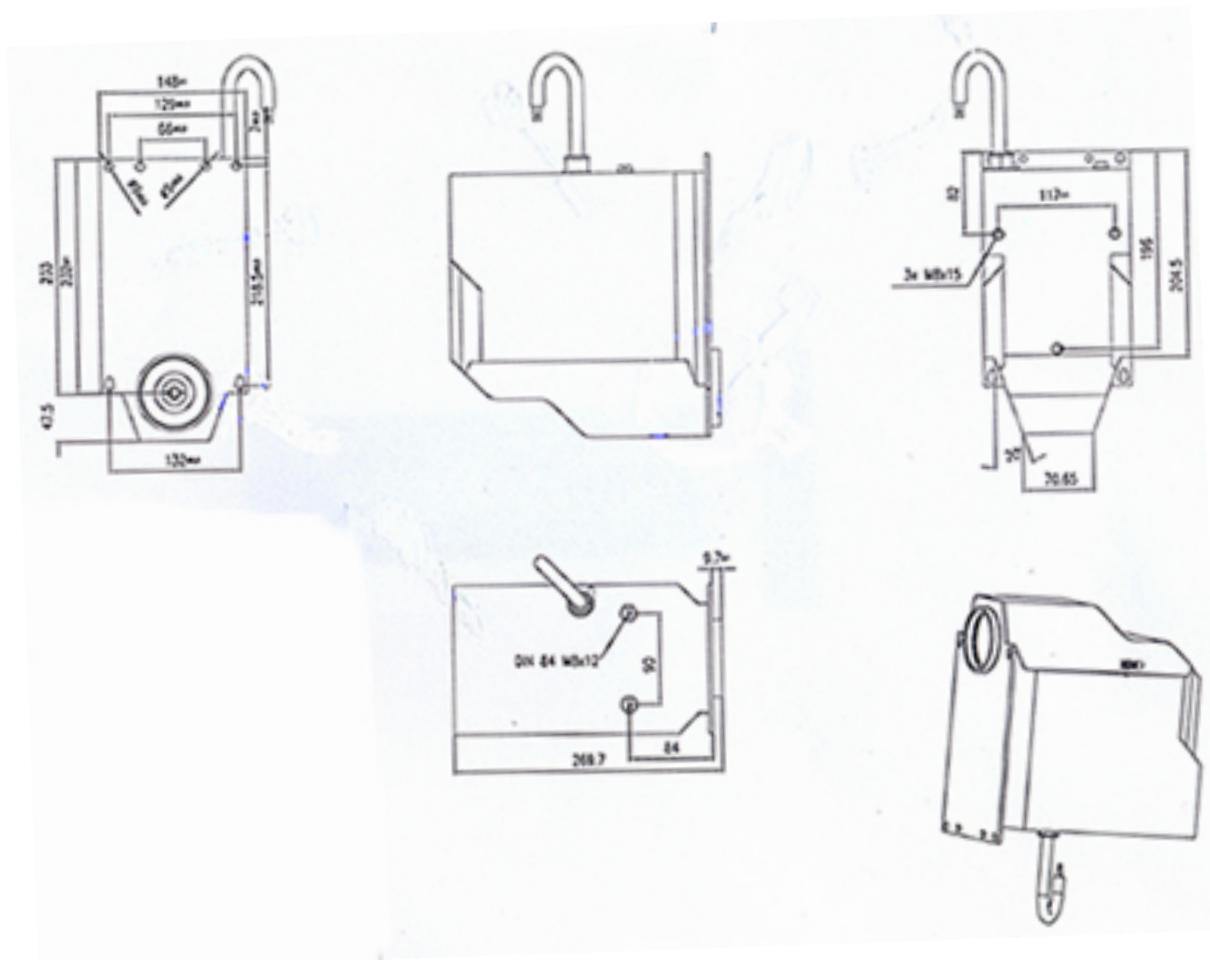
Naponski mjerni transformatori moraju imati prvu ovjeru.

8. SLIKE I CRTEŽI

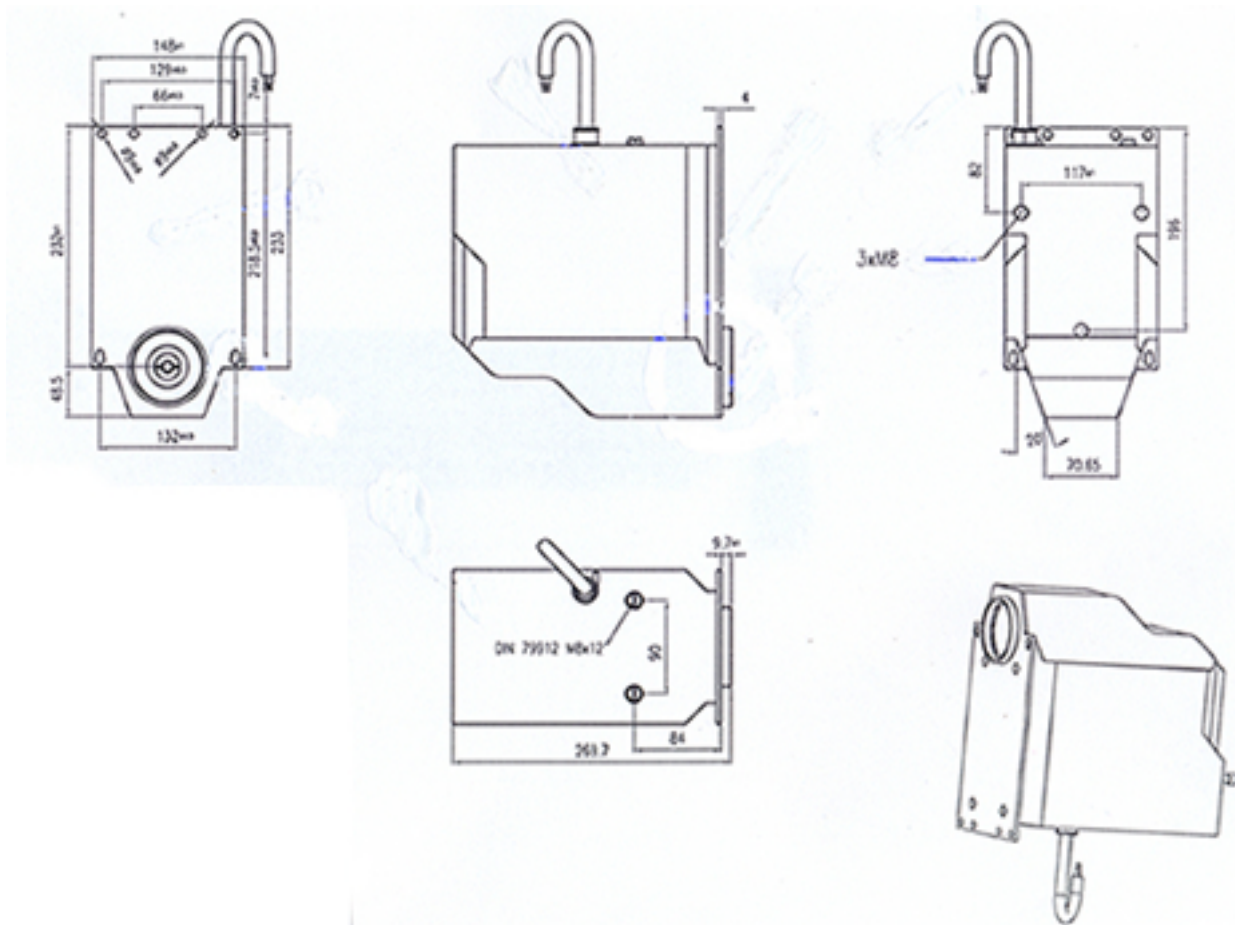
Crtež/Slika	Sadržaj crteža/slike
1.	Snimka naponskog mjernog transformatora tipa EVEG
2.	Mjerna skica naponskog mjernog transformatora tipa EVEG 12-29 (4MT 32 XC)
3.	Mjerna skica naponskog mjernog transformatora tipa EVEG 24-29 (4MT 34 XC)
4.	Izgled natpisne pločice



Slika 1. Snimka naponskog mjernog transformatora tipa EVEG



Slika 2. Mjerna skica naponskog mjernog transformatora tipa EVEG 12-29 (4MT 32 XC)



Slika 3. Mjerna skica naponskog mjernog transformatora tipa EVEG 24-29 (4MT 34 XC)

SIEMENS		Mjesto za ovjernu oznaku		NAPONSKI TRANSFORMATOR		
TYPE 4MT 34 XD				74-1994		
IL: 24/50/125 kV		10000/V3-20000/V3 V				
A - N	U _{1n} /V	U _{2n} /V	S _n /VA	Cl	I _{th} /A	No.
	10000/V3	100/V3	10	0.5(3P)	4	a1- n
	20000/V3	100/V3	45	0.5(3P)	4	a2- n
	10000/V3	100/3	25	6P	4	da1-dn
	20000/V3	100/3	25	6P	4	da2-dn
HR T-4-1011						
1.9xU _n 8 h				Isol. E	50 Hz	
20.25/01.02		IEC 60044-2				

Slika 4. Izgled natpisne pločice